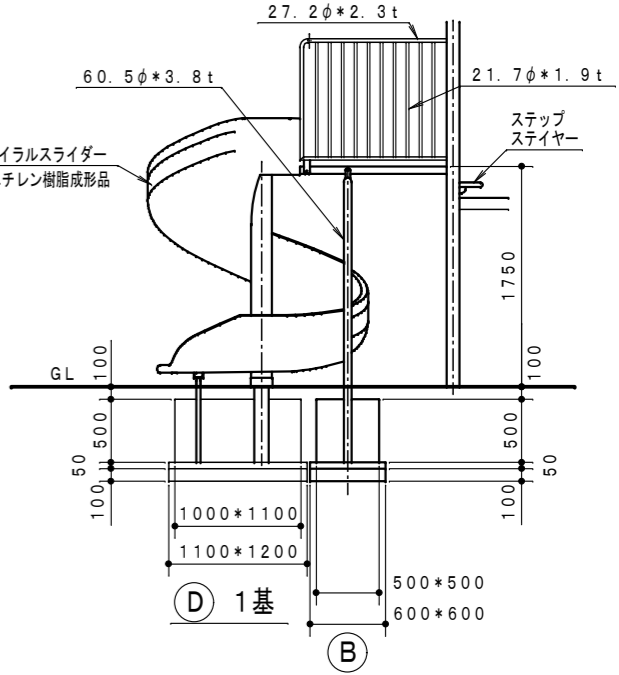
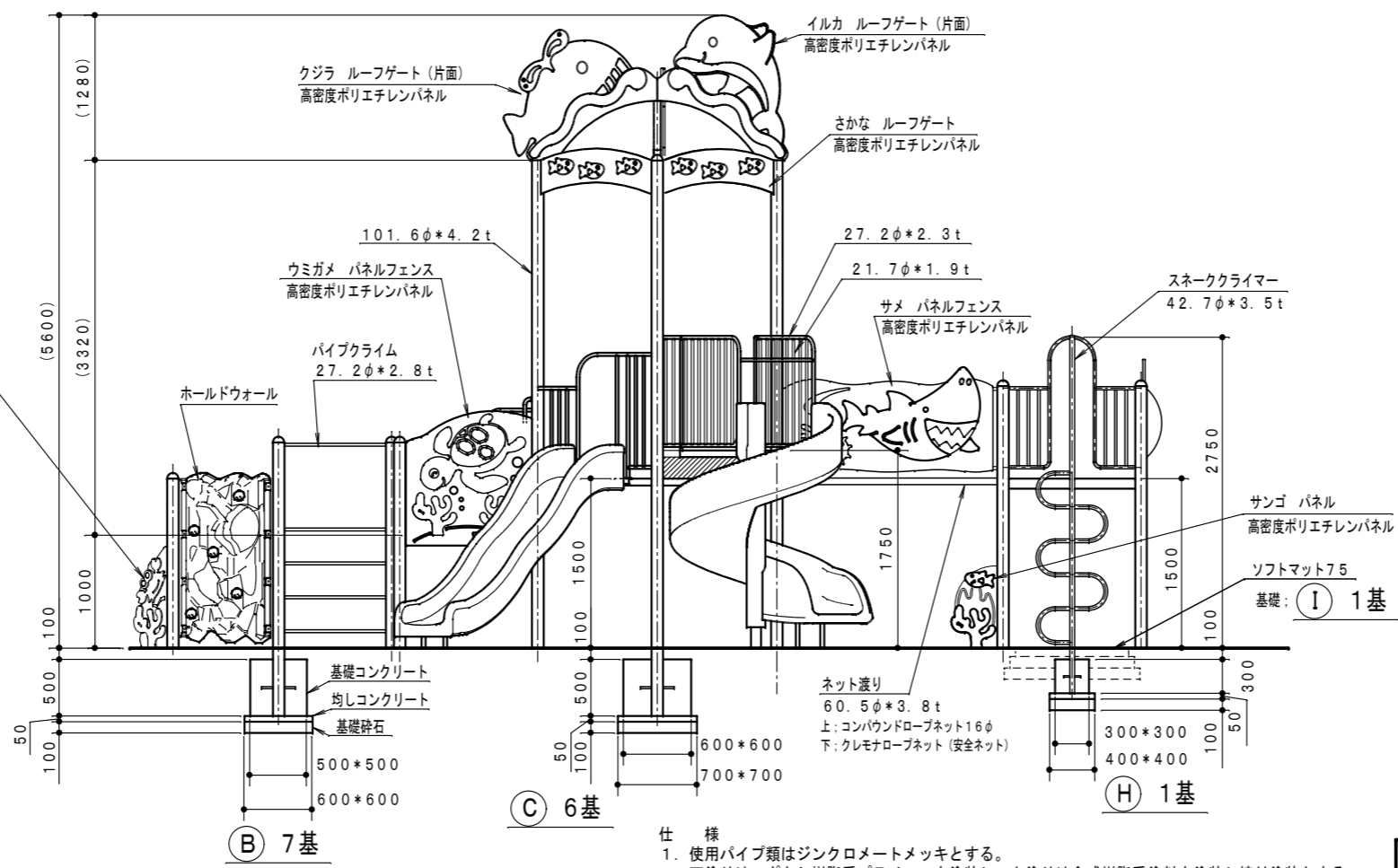


A - A 矢視図



- 仕様
1. 使用パイプ類はジंकロメートメッキとする。
 2. 下塗りはエポキシ樹脂系プライマーを塗装し、上塗りは合成樹脂系塗料を塗装し焼付塗装とする。
 3. ボルト・ナット類は、ジंकロメートメッキとする。
 4. 対象年齢は、おおむね3~6才とする。
 5. (一社) 日本公園施設業協会の生産物賠償責任保険加入製品とする。
 6. (一社) 日本公園施設業協会の「遊具の安全に関する規準」に対応。
 7. (一社) 日本公園施設業協会のSP表示認定企業の製品とする。
 8. 設置面は衝撃吸収効果を有するものを推奨致します。
 9. () 内数値は、許容差を含む。
 10. 本図はGLが水平時のものとし、基礎コンクリート天端までの深さは最小値を示す。

名称	プレボリス マリン (1)	図番	T50867a-1	尺度	1/60
作図	2014.03.20./高橋/企画設計部(本社)	検図	2014.03.20./企画設計部長 桑原		

