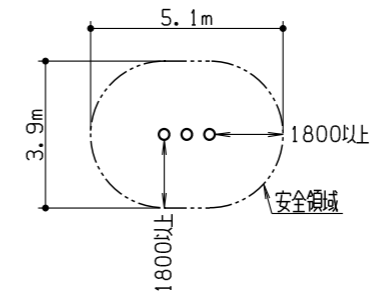


仕様

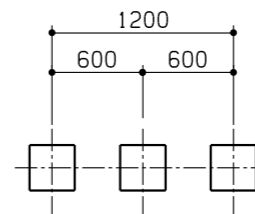
1. 地面に接する鋼材は高耐食性メッキ鋼管(スーパーダイヤモンド等品)とし、その他鋼材は電気亜鉛メッキとする。
2. 対象年齢は、おおむね6~12才とする。
3. ( )内数値は許容差を含む。
4. (一社)日本公園施設業協会の生産物賠償責任保険加入製品とする。
5. (一社)日本公園施設業協会の「遊具の安全に関する規準」に対応。
6. (一社)日本公園施設業協会のSP表示認定企業の製品とする。
7. 設置面は衝撃吸収効果を有するものを推奨致します。

※遊具の配置計画における安全領域の重複条件については別途御問合せ下さい。  
 ※安全領域は、遊具の外形線から外側へあらゆる方向の落下高さに応じた距離を確保したものです。

配置例 1 (1人用)

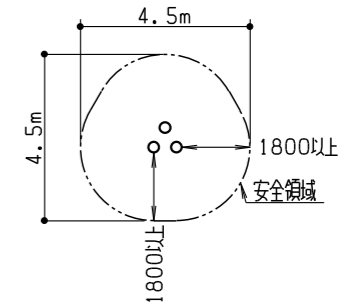


安全領域 平面図 1/200

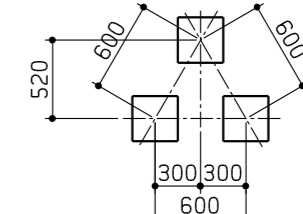


基礎伏図 1/50

配置例 2 (1人用)



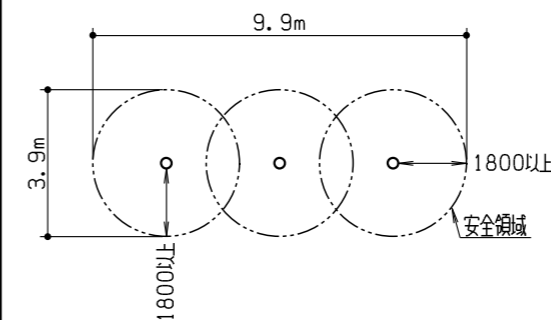
安全領域 平面図 1/200



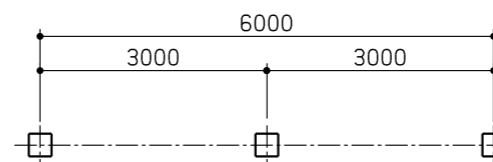
基礎伏図 1/50

配置例 3 (3人用)

1ステップ1人乗りとし、3基の重複を考えた場合



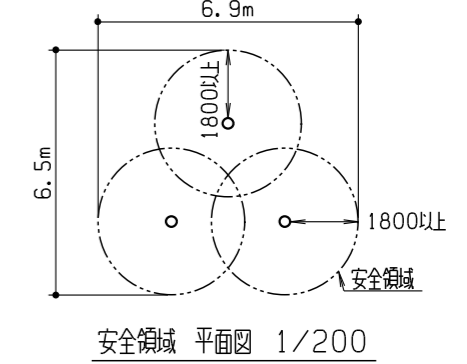
安全領域 平面図 1/200



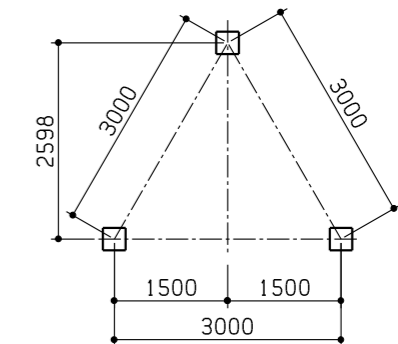
基礎伏図 1/100

配置例 4 (3人用)

1ステップ1人乗りとし、3基の重複を考えた場合



安全領域 平面図 1/200



基礎伏図 1/100

名称	ポゴステップ じゃんけんセット	図番	T30188a	尺度	1/5
作図	2016.11.30./高橋/企画設計(本社)	検図	2016.11.30./企画設計課長 桑原		



設計・製作 株式会社 サトミ産業