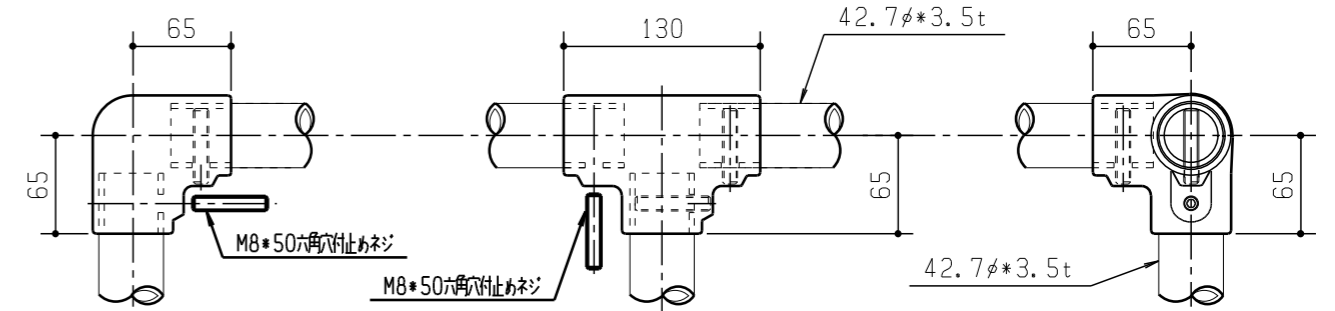


GL~吊り金具回転軸=2410
 $2(2410+1500)+89.1 \approx 7910$

No. 15124 大型4連ブランコ

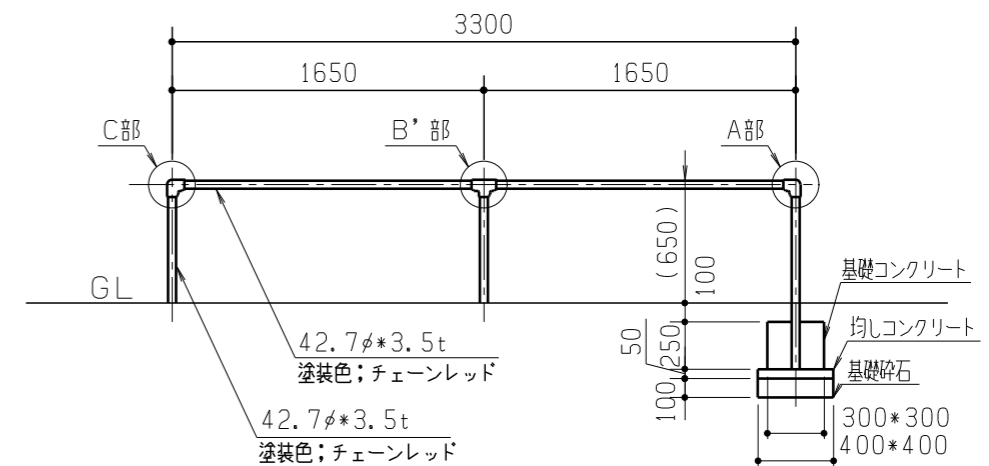
平面図 1/60



A部 アルミ継手 エルボ 1/5
 塗装色;チェーンレッド

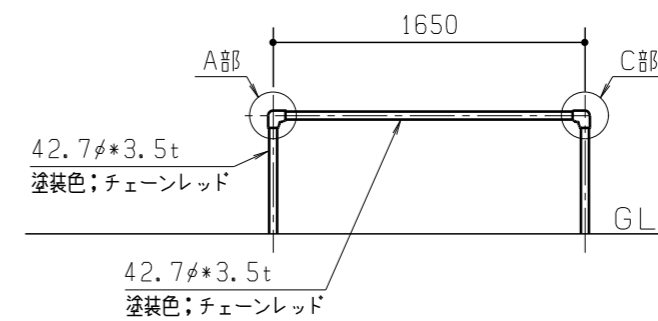
B'部 アルミ継手 チーズ 継ぎ目 1/5
 塗装色;チェーンレッド

C部 アルミ継手 横口エルボ 1/5
 塗装色;チェーンレッド



D-D 矢視図

16基



E-E 矢視図

仕様

1. 使用パイプ類は、ジंकロメートメッキとする。
2. 継手はアルミ合金鋳造品とする。
3. 仕上げ塗装は合成樹脂系塗料を塗装し焼付塗装とする。
4. ネジは、ジंकロメートメッキとする。
5. (一社)日本公園施設業協会の生産物賠償責任保険加入製品とする。
6. (一社)日本公園施設業協会の「遊具の安全に関する規準」に対応。
7. (一社)日本公園施設業協会のSP表示認定企業の製品とする。
8. 本図はGLが水平時のものとし、基礎コンクリート天端までの深さは最小値を示す。

名称	大型4連ブランコ用境界欄(開閉型)	図番	T151362a	尺度	1/40
作図	2018.04.25./高橋/企画設計(本社)	検図	2018.04.25./企画設計課長 桑原		



設計・製作 株式会社 サトミ産業

特記事項

15464Bを1650mmタイプに変更。