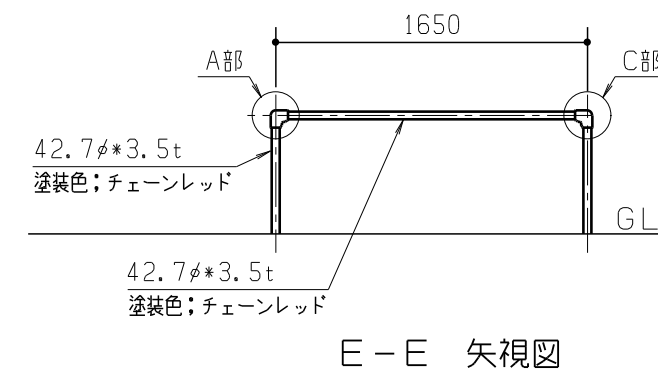
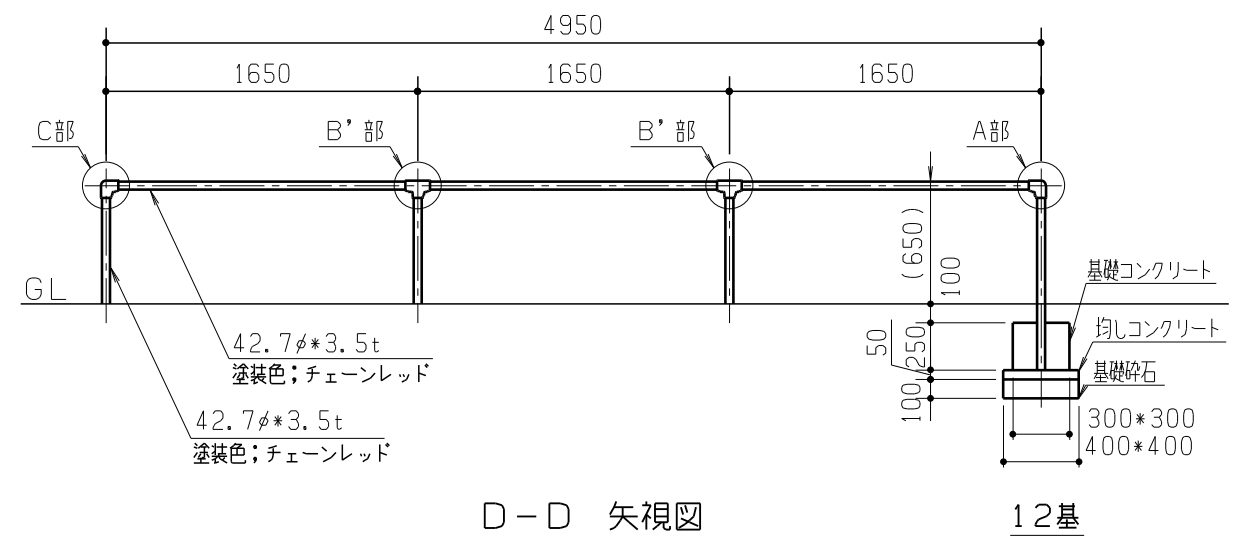
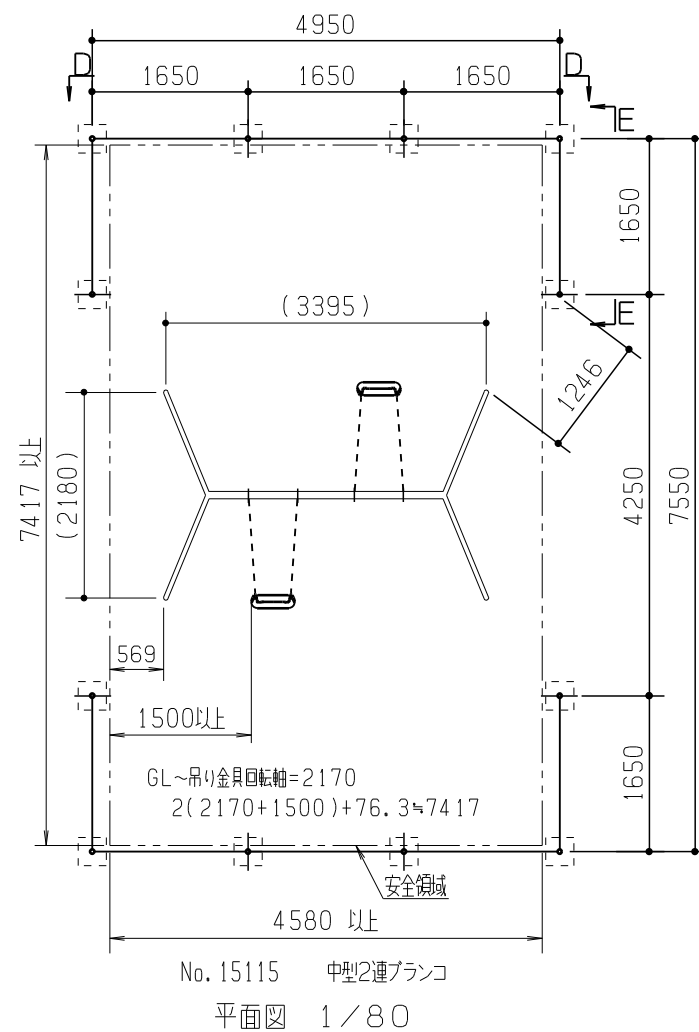
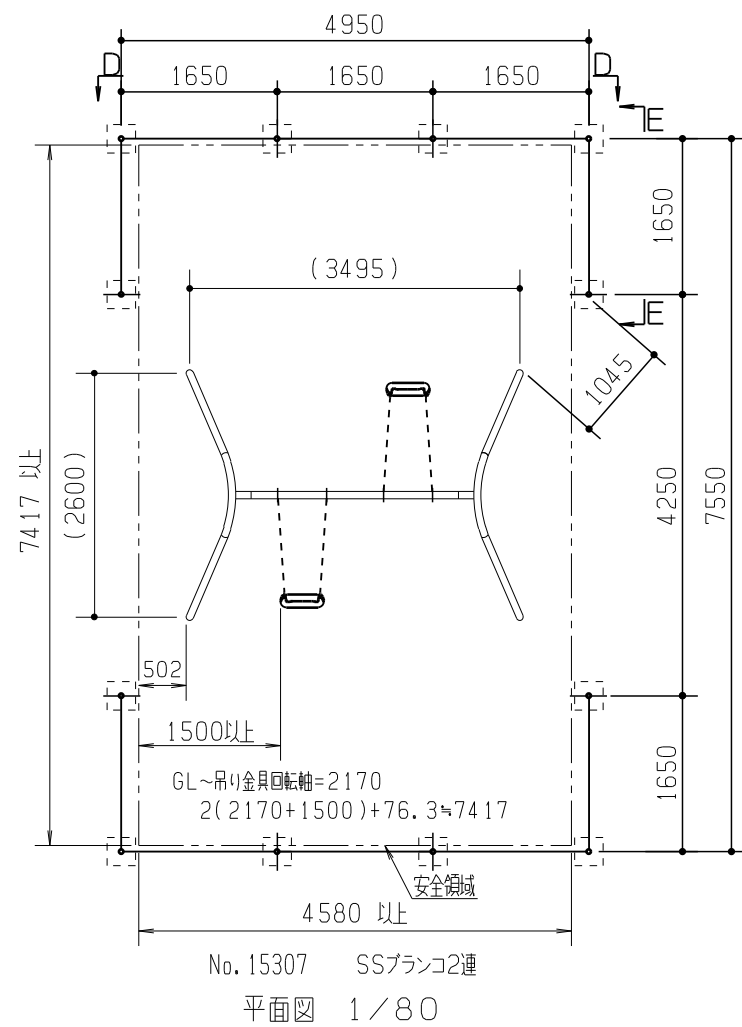


A部 アルミ継手 エルボ 1/5
塗装色；チェーンレッド

B'部 アルミ継手 チーズ 継ぎ目 1/5
塗装色；チェーンレッド

C部 アルミ継手 横口エルボ 1/5
塗装色；チェーンレッド



特記事項
15459Bを1650mmタイプに変更。

- 仕様
1. 使用パイプ類は、ジンクロメートメッキとする。
 2. 継手はアルミ合金鋳造品とする。
 3. 仕上げ塗装は合成樹脂系塗料を塗装し焼付塗装とする。
 4. ネジは、ジンクロメートメッキとする。
 5. (一社)日本公園施設業協会の生産物賠償責任保険加入製品とする。
 6. (一社)日本公園施設業協会の「遊具の安全に関する規準」に対応。
 7. (一社)日本公園施設業協会のSP表示認定企業の製品とする。
 8. 本図はGLが水平時のものとし、基礎コンクリート天端までの深さは最小値を示す。

名称	中型2連プランコ(SSプランコ2連)用境界欄(円錐型)	図番	T151358a	尺度	1/40
作図	2018.04.25./高橋/企画設計部(本社)	検図	2018.04.25./企画設計部長 桑原		



設計・製作 株式会社 サトミ産業