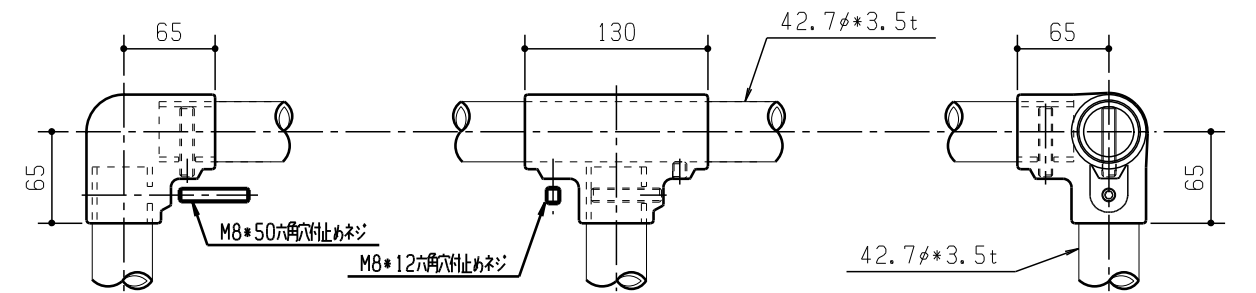


No. 15121 小型2連ブランコ  
平面図 1/60

- 仕様
1. 使用パイプ類は、ジंकロメートメッキとする。
  2. 継手はアルミ合金鋳造品とする。
  3. 下塗りはエポキシ樹脂系プライマーを塗装し、上塗りは合成樹脂系塗料を塗装し焼付塗装とする。  
(合成樹脂系塗料は、高日射反射率粉体塗料とする。)
  4. ネジは、ジंकロメートメッキとする。
  5. (一社)日本公園施設業協会の生産物賠償責任保険加入製品とする。
  6. (一社)日本公園施設業協会の「遊具の安全に関する規程」に対応。
  7. (一社)日本公園施設業協会のSP表示認定企業の製品とする。
  8. 本図はGLが水平時のものとし、基礎コンクリート天端までの深さは最小値を示す。

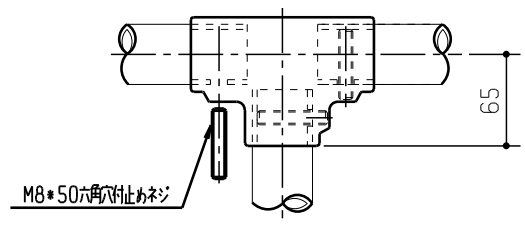
特記事項  
15460Bの塗装色を変更。



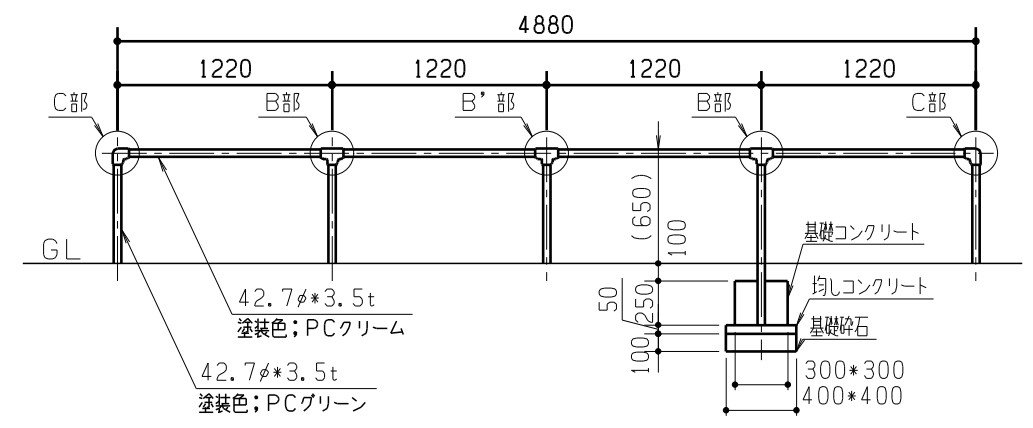
A部 アルミ継手 エルボ 1/5  
塗装色: PCピンク

B部 アルミ継手 チーズ 貫通 1/5  
塗装色: PCピンク

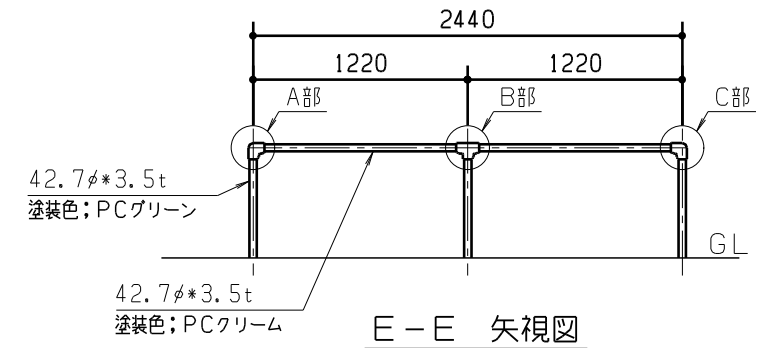
C部 アルミ継手 横口エルボ 1/5  
塗装色: PCピンク



B'部 アルミ継手 チーズ 継ぎ目 1/5  
塗装色: PCピンク



D-D 矢視図 18基



E-E 矢視図

名称	PC小型2連ブランコ用境界柵(開鎖型)	図番	T151215a	尺度	1/40
作図	2017.05.17./高橋/企画設計(株)	検図	2017.05.17./企画設計課長 桑原		



設計・製作 株式会社 サトミ産業