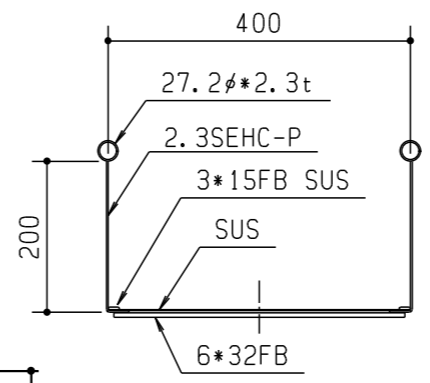
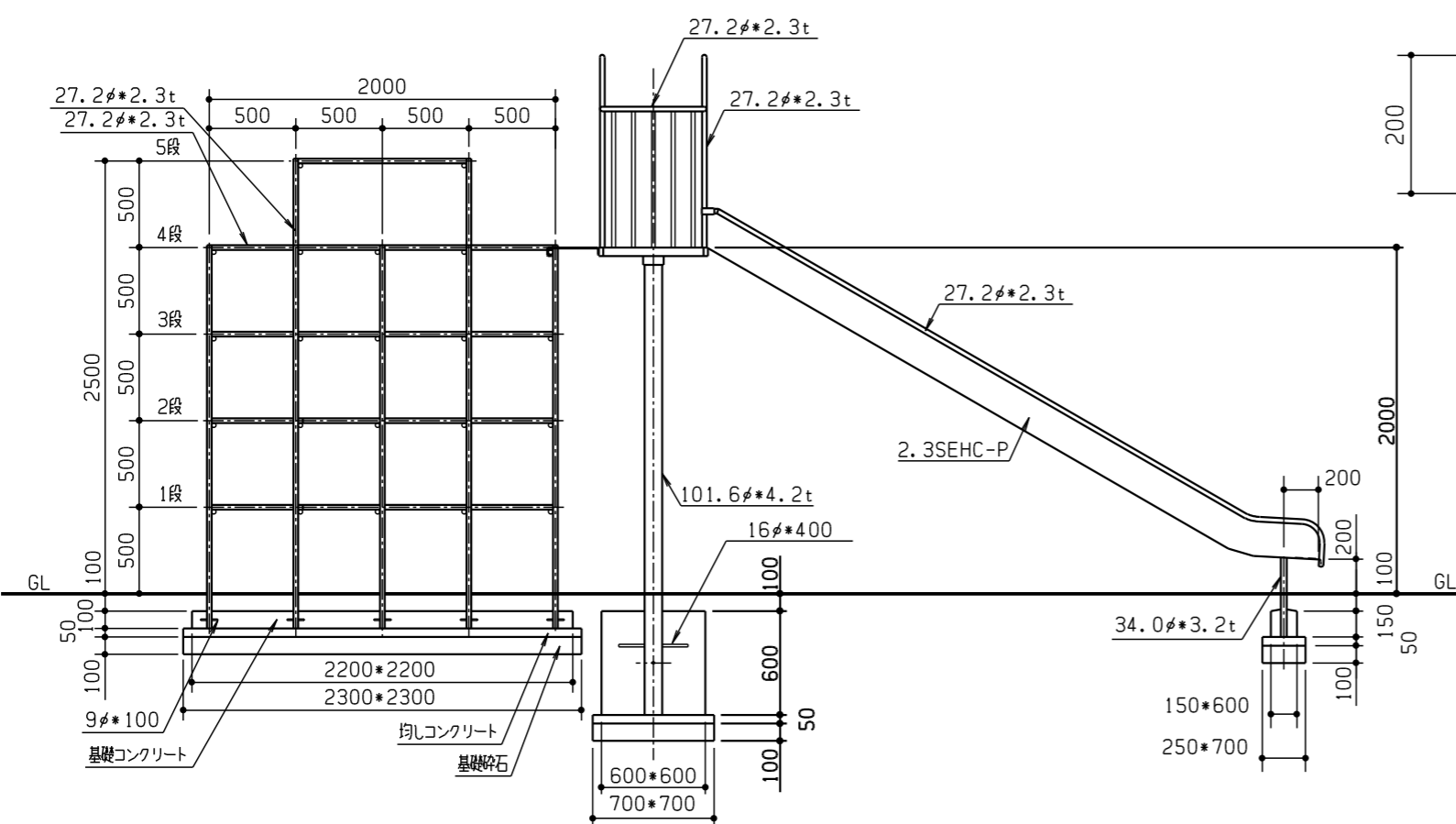
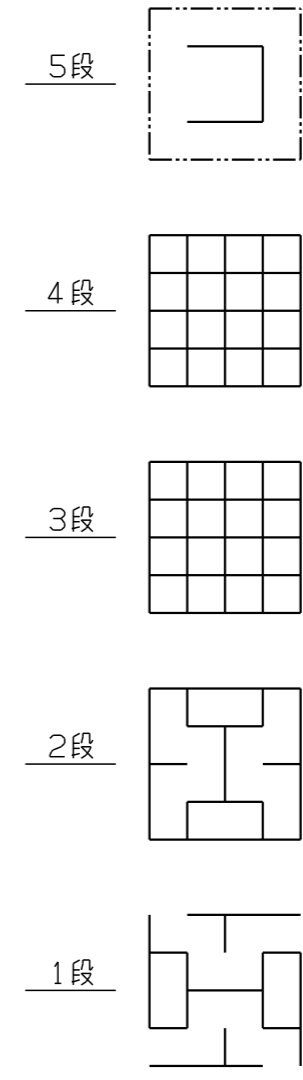


安全領域 平面図 1/150

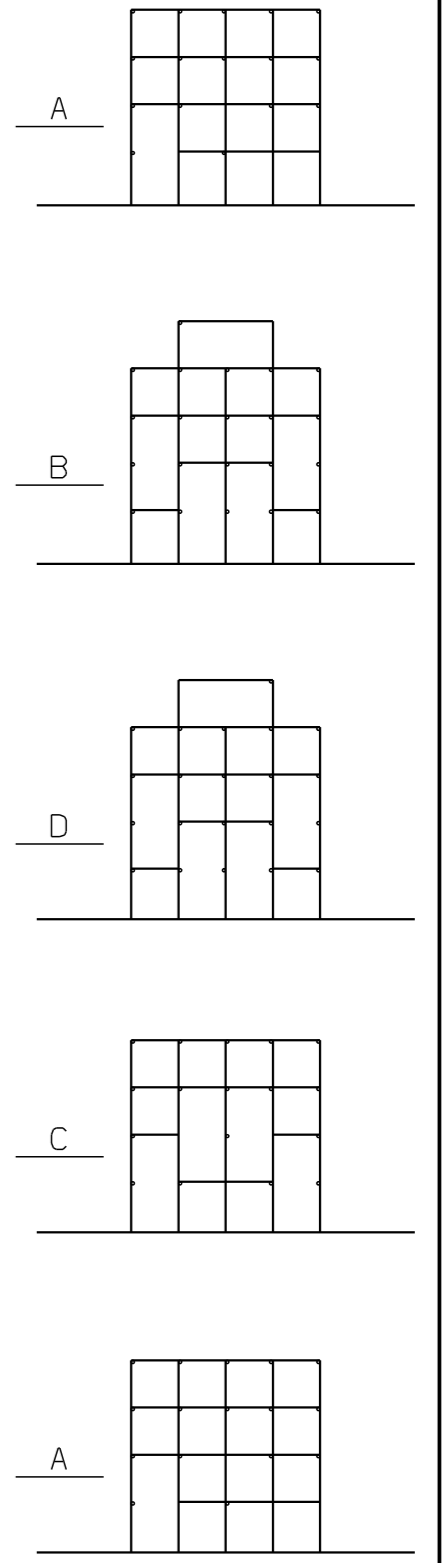
※遊具の配置計画における安全領域の重複条件については別途御問合せ下さい。  
 ※安全領域は、遊具の外形線から外側へあらゆる方向の落下高さに応じた距離を確保したものです。



滑走面断面図 1/10

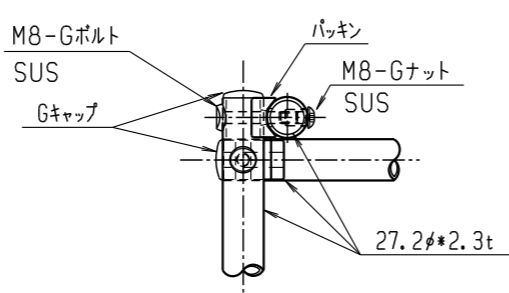


1/100



1/60

A, B, D面は内側より望む  
 C面はD面側より望む



接合部 1/5

仕様

1. ジャンブルジムの使用パイプは、溶融Zn-Al-Mg合金めっき鋼材とする。その他の使用パイプ類は、ジंकロメートメッキとする。
2. 下塗りはエポキシ樹脂系プライマーを塗装し、上塗りは合成樹脂系塗料を塗装し焼付塗装とする。
3. ジャンブルジムのボルト・ナットは、ステンレスとする。その他のボルト・ナット類は、ジंकロメートメッキとする。
4. 対象年齢は、おおむね6~12才とする。
5. (一社)日本公園施設業協会の生産物賠償責任保険加入製品とする。
6. (一社)日本公園施設業協会の「遊具の安全に関する規準」に対応。
7. (一社)日本公園施設業協会のSP表示認定企業の製品とする。
8. 設置面は衝撃吸収効果を有するものを推奨致します。
9. ポンデ鋼板(SEHC-P)は、鋼板の両面に電気亜鉛メッキを施したものです。
10. ( )内数値は、許容差を含む。
11. 本図はGLが水平のものとし、基礎コンクリート天端までの深さは最小値を示す。

改訂事項  
 2013.07.03. T10107SAの仕様の変更。  
 2014.04.22. T10107d 滑台接続ステップの寸法変更。基礎位置の変更。安全領域図の変更。  
 2015.08.18. T10107d1 に、接合部の詳細を添記。

名称	コモンジャンブルジム+踊場付滑面SUS張り	図番	T10107d2	尺度	1/40
作図	2015.08.18./高橋/企画設計(社)	検図	2015.08.18./企画設計部長 桑原		



設計・製作 株式会社 サトミ産業