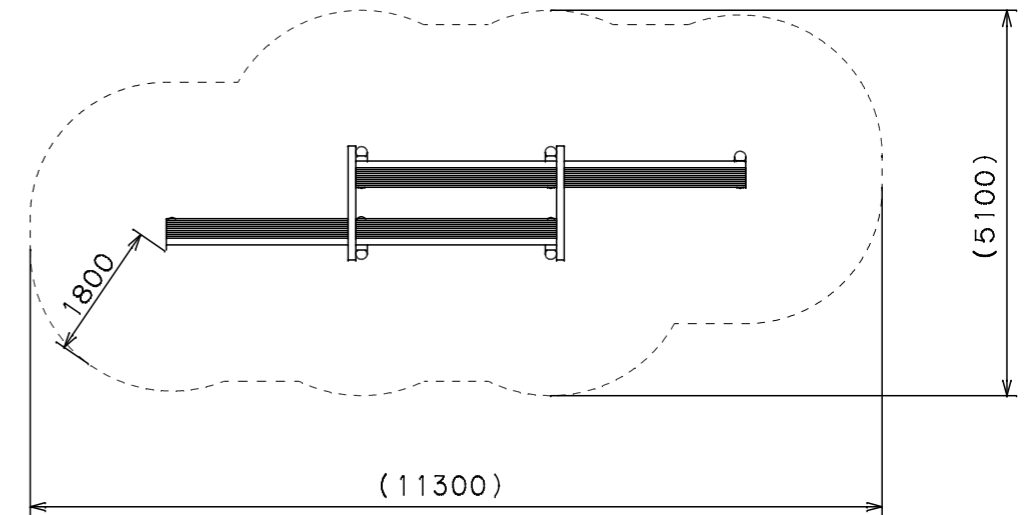
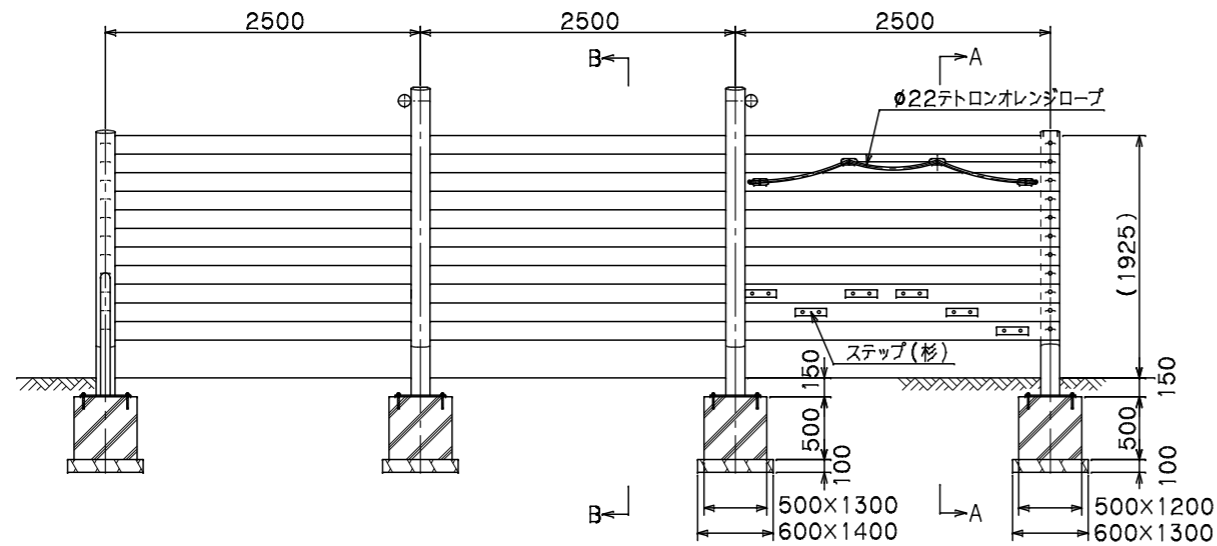


平面図

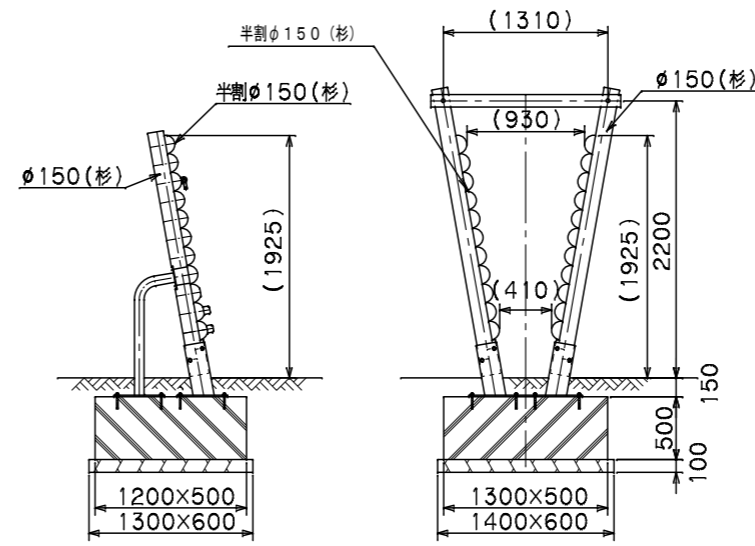


安全領域図 S=1/100

遊具の外形からあらゆる方向に1800mmを安全領域とする。

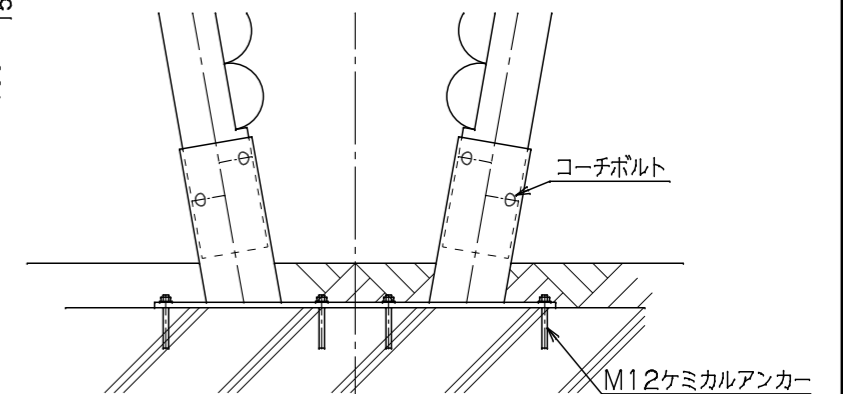


正面図



A-A矢視図

B-B矢視図



ベース金具詳細図 S=1/15
(金具部は溶融亜鉛メッキ・無塗装)

■ 仕様

- 1) 製品は、(一社)日本公園施設業協会の発行する「遊具の安全に関する規程JPFA-SP-S:2014」に適合した製品である事。
- 2) 製品は、児童(6歳から12歳)を対象に設計されたものである。利用者がこれを認識できる様、製品に1ヶ所以上表記する事。
- 3) 図に示す安全領域は(一社)日本公園施設業協会の発行する「遊具の安全に関する規程JPFA-SP-S:2014」に基づくものである。
- 4) 製品は、(一社)日本公園施設業協会の認定する「SP表示認定企業」の管理下で製作されたものである事。
- 5) 製品は、(一社)日本公園施設業協会の総合賠償責任保険に加入した製造者の製品とする事。
- 6) 製品は、国際品質保証規格 ISO9001 認証登録企業の管理下で製作されたものとする。
- 7) 使用木材はスギ削り丸太及びスギ角材とし、十分乾燥させ、AZNA系防腐剤(JAS:保存処理K4相当以上)を加圧注入する事。
- 8) 使用鋼材・鋼管はスチール製とし、メッキ処理を施す事。
- 9) メッキ見え掛り部は、合成樹脂塗装仕上げとする事。
- 10) 指示無きボルト・ナットはステンレス製とする事。
- 11) ベース金具は溶融亜鉛メッキ、無塗装とする。
- 12) 本製品の設計図面の変更、模倣を禁止いたします。

名称	バレーチャレンジ	図番	57809B	尺度	1/60
作図	2018.09.21./佐藤/企画設計部(本社)	検図	2018.09.21./企画設計部長 桑原		



設計・製作 株式会社 サトミ産業