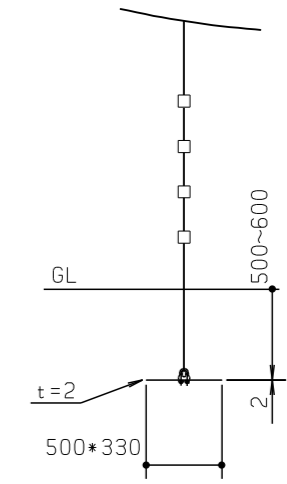


支柱部 1/50



A部 地中部 1/50

※遊具の配置計画における安全領域の重複条件については別途御問合せ下さい。  
 ※安全領域は、遊具の外周線から外側へあらゆる方向の落下高さに応じた距離を確保したものです。

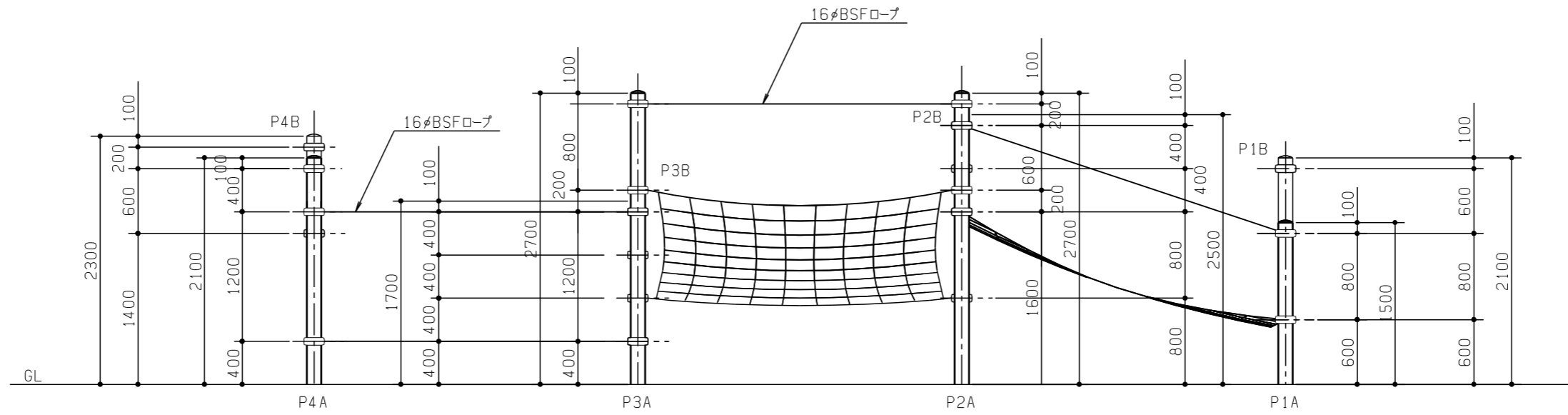
仕様

1. 材質の明示するものを除いて、鋼材部は溶融亜鉛メッキとする。
2. 図示数値には、許容差を含む。
3. 対象年齢は、おおむね6~12才とする。
4. (一社)日本公園施設業協会の生産物賠償責任保険加入製品とする。
5. (一社)日本公園施設業協会の「遊具の安全に関する標準」に対応。
6. (一社)日本公園施設業協会のSP表示認定企業の製品とする。
7. 設置面は衝撃吸収効果を有するものを推奨致します。
8. 本図はGLが水平時のものとし、基礎コンクリート天端までの深さは最小値を示す。

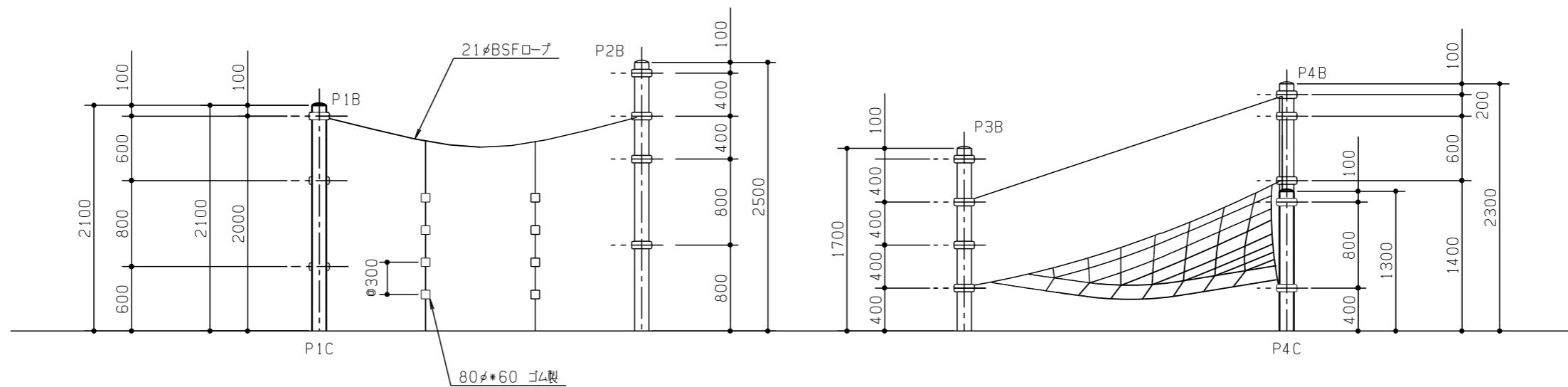
名称	テラノス モデル01	図番	53601G1	尺度	1/50
作図	2010.03.30./河村/企画設計部(本社)	検図	2010.03.30./企画設計部長代理 坂口		



設計・製作 株式会社 サトミ産業



A-A矢視図



B-B矢視図

名称	テラノス モデル01	図番	53601G2	尺度	1/50
作図	2010.03.30./河村/企画課(本社)	検図	2010.03.30./企画協理/坂口		



設計・製作 株式会社 サトミ産業

