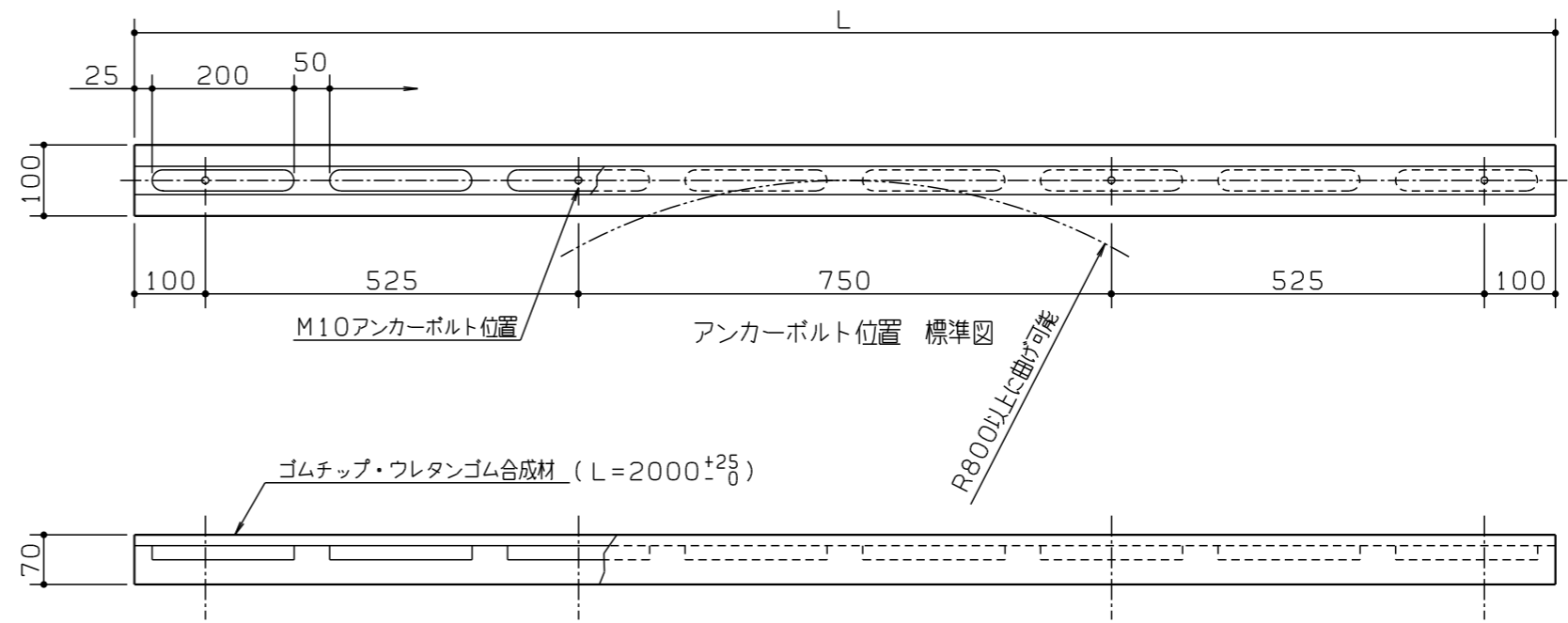
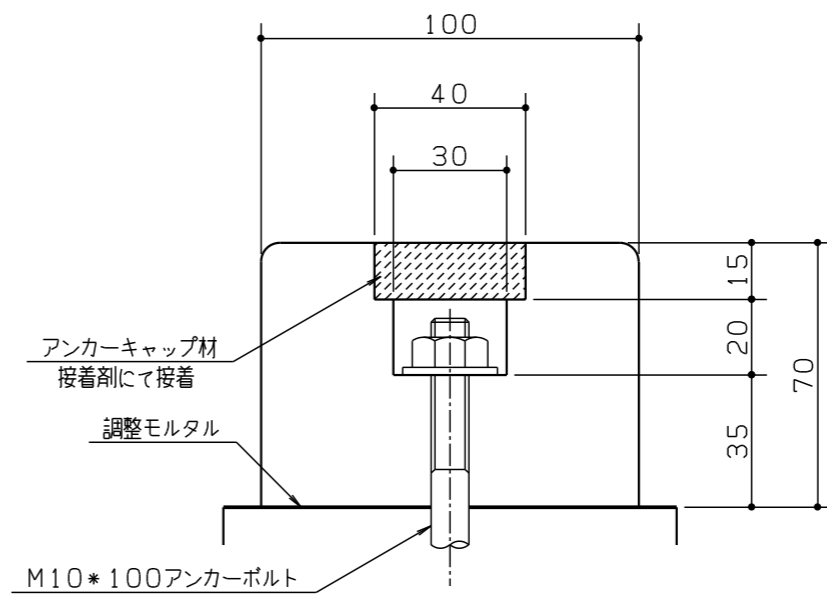


M10アンカーボルト位置
コーナー用



直線, 曲線用



詳細図 1/2

名称	セフティガード Aタイプ	図番	45131D	尺度	1/10
作図	2009.06.25/坂口/企画設計(株)	検図	2009.06.25/企画設計(株) 桑原		

- 仕様
1. アンカーボルトは、現地調達とする。
 2. (一社)日本公園施設業協会の生産物賠償責任保険加入製品とする。
 3. (一社)日本公園施設業協会のSPL表示認定企業の製品とする。



設計・製作 株式会社 サトミ産業