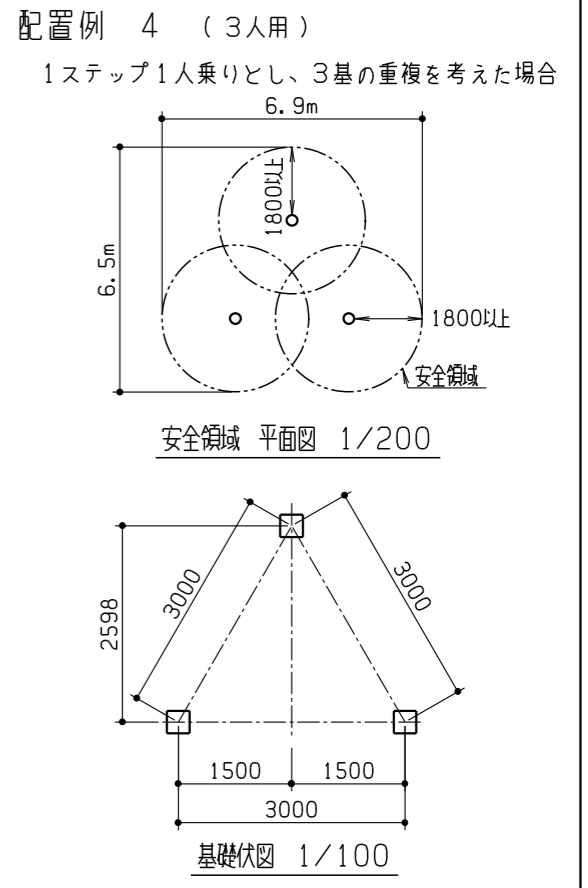
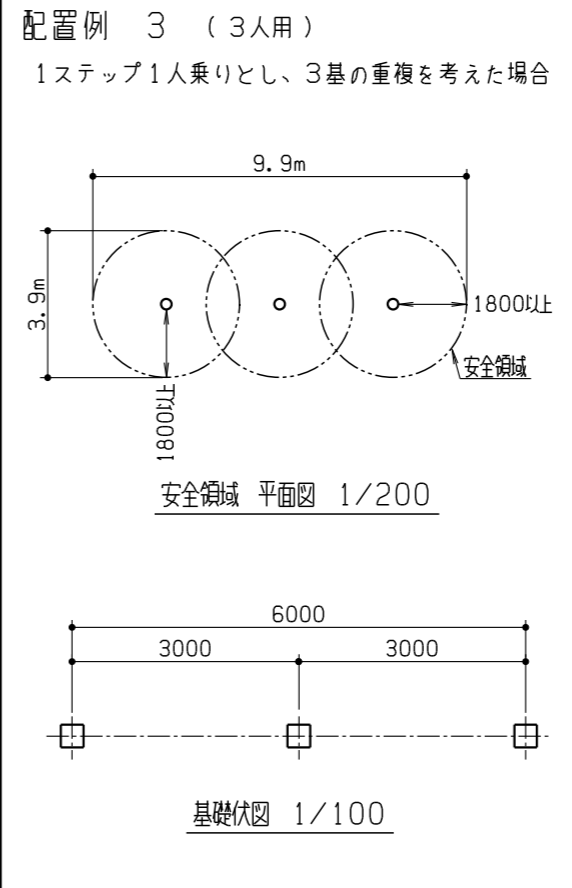
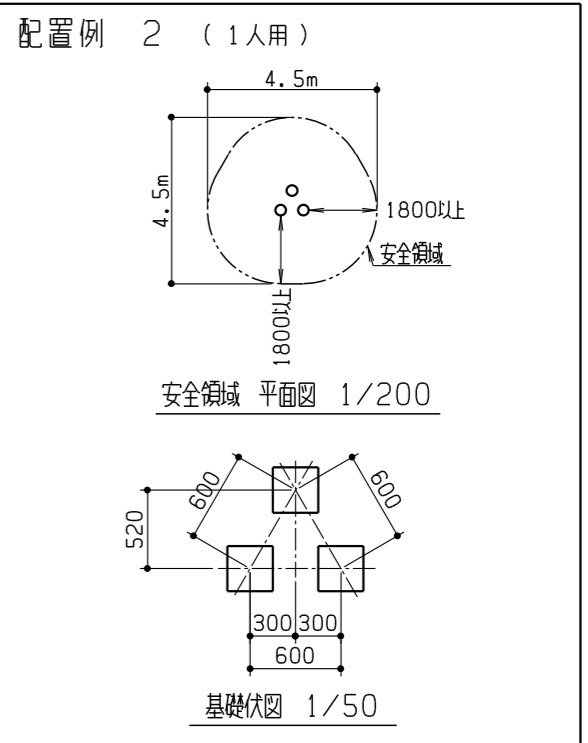
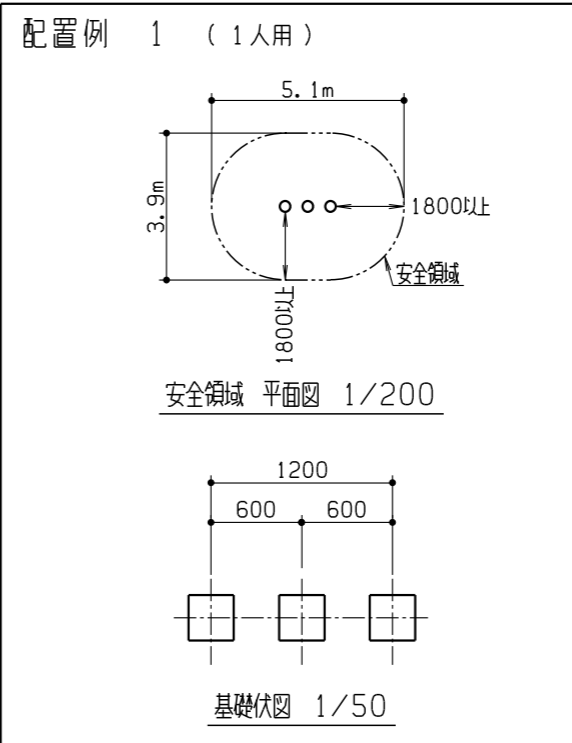


※遊具の配置計画における安全領域の重複条件については別途御問合せ下さい。
 ※安全領域は、遊具の外形線から外側へあらゆる方向の落下高さに応じた距離を確保したものです。



- 仕様
1. 地面に接する鋼材は高耐食性メッキ鋼管(スーパーダイヤモンド等品)とし、その他鋼材は電気亜鉛メッキとする。
 2. 対象年齢は、おおむね6~12才とする。
 3. ()内数値は許容差を含む。
 4. (一社)日本公園施設業協会の生産物賠償責任保険加入製品とする。
 5. (一社)日本公園施設業協会の「遊具の安全に関する規準」に対応。
 6. (一社)日本公園施設業協会のSP表示認定企業の製品とする。
 7. 設置面は衝撃吸収効果を有するものを推奨致します。

| | | | | | |
|----|--------------------------|----|-----------------------|----|-----|
| 名称 | ポゴステップ | 図番 | 30701J | 尺度 | 1/5 |
| 作図 | 2015.03.25./荻澤/企画設計部(本社) | 検図 | 2015.03.25./企画設計部長 桑原 | | |