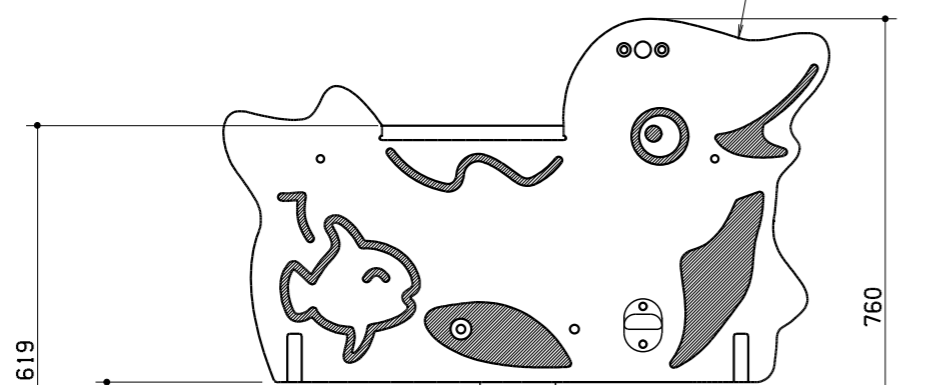
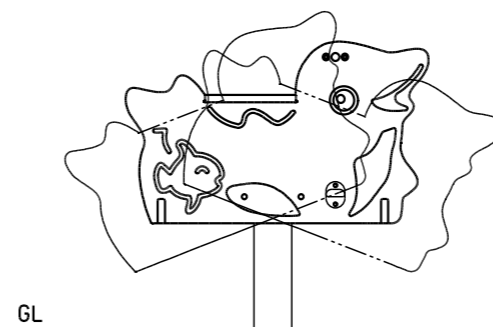
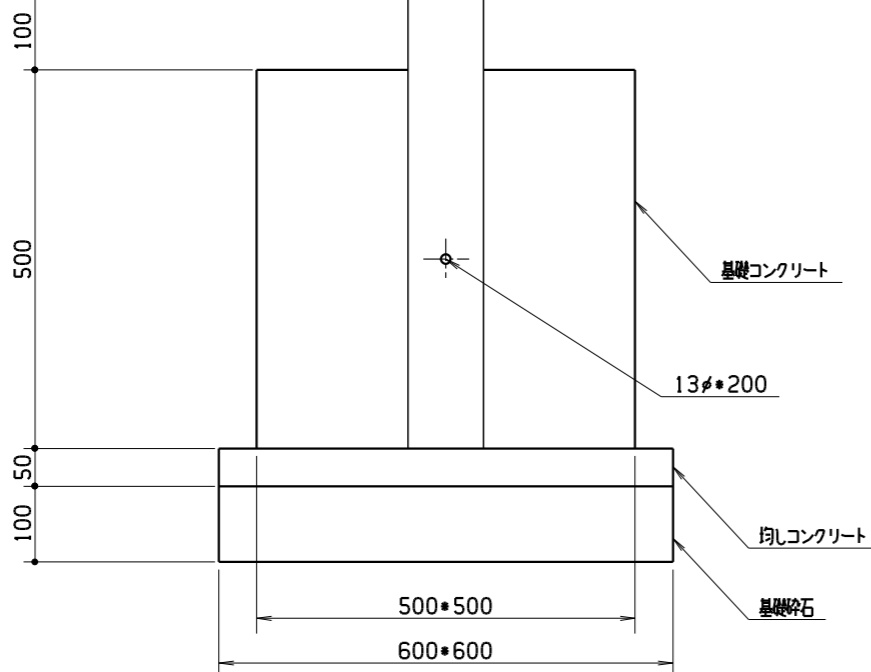


高密度ポリエチレンパネル  
パネル色：黄

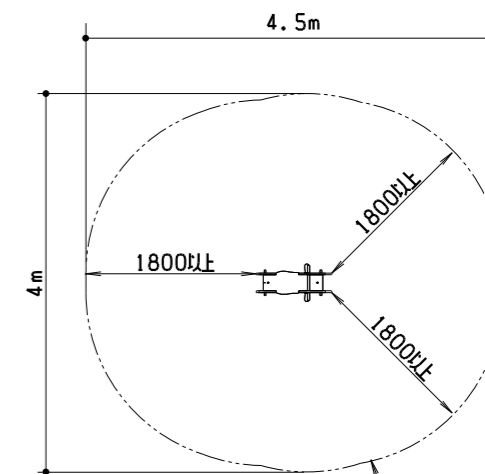
高密度ポリエチレンパネル  
パネル色：青(彫込部は黄)



GL

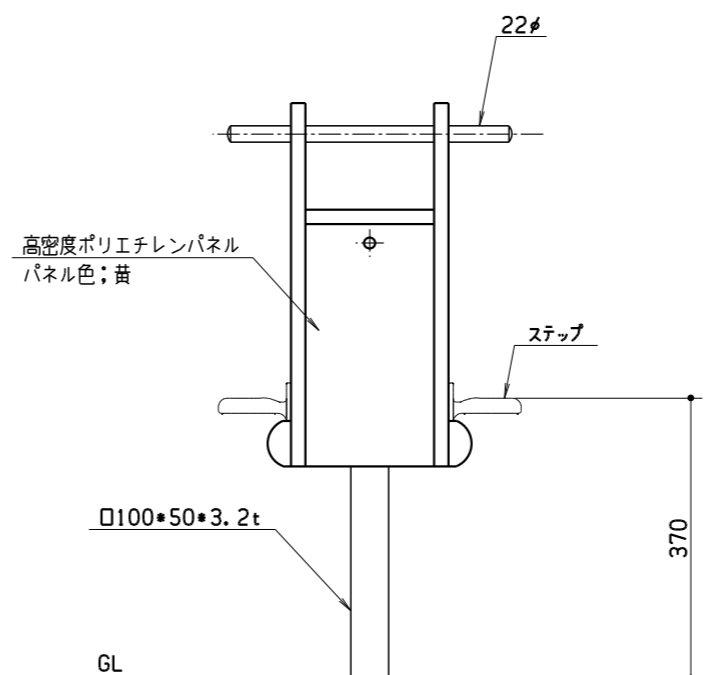


本体軌跡図 1/20



安全領域平面図 1/80

※遊具の配置計画における安全領域の重複条件については別途御問合せ下さい。  
※安全領域は、遊具の外形線から外側へあらゆる方向の落下高さに応じた距離を確保したものです。



仕様

1. 使用鋼材はジンクロメートメッキとし、支柱部のみ溶融亜鉛メッキとする。
2. ボルト・ナット類は、一部を除きジンクロメートメッキとする。
3. ステップはアルミ鋳造品とする。
4. 対象年齢は、おおむね3～6才とする。
5. (一社)日本公園施設業協会の生産物賠償責任保険加入製品とする。
6. (一社)日本公園施設業協会の「遊具の安全に関する規準」に対応。
7. (一社)日本公園施設業協会のSP表示認定企業の製品とする。
8. 設置面は衝撃吸収効果を有するものを推奨致します。

特記事項  
2016.11.04. 「T15926c」→規格品新規図番。

名称	いろかロックン	図番	15418A	尺度	1/10
作図	2016.11.04./高橋/企画設計部(本社)	検図	2016.11.04./企画設計部長 桑原		



設計・製作 株式会社 サトミ産業