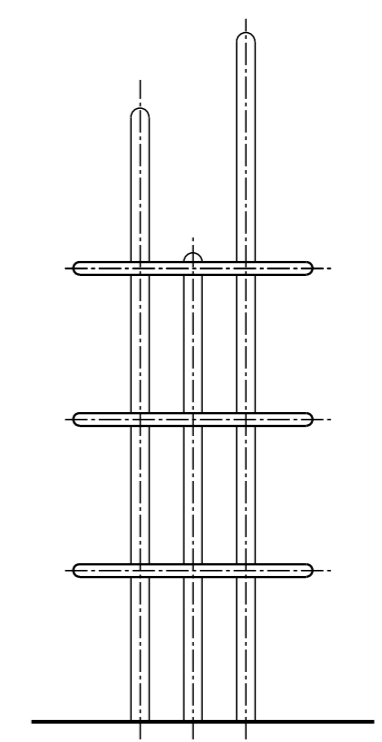
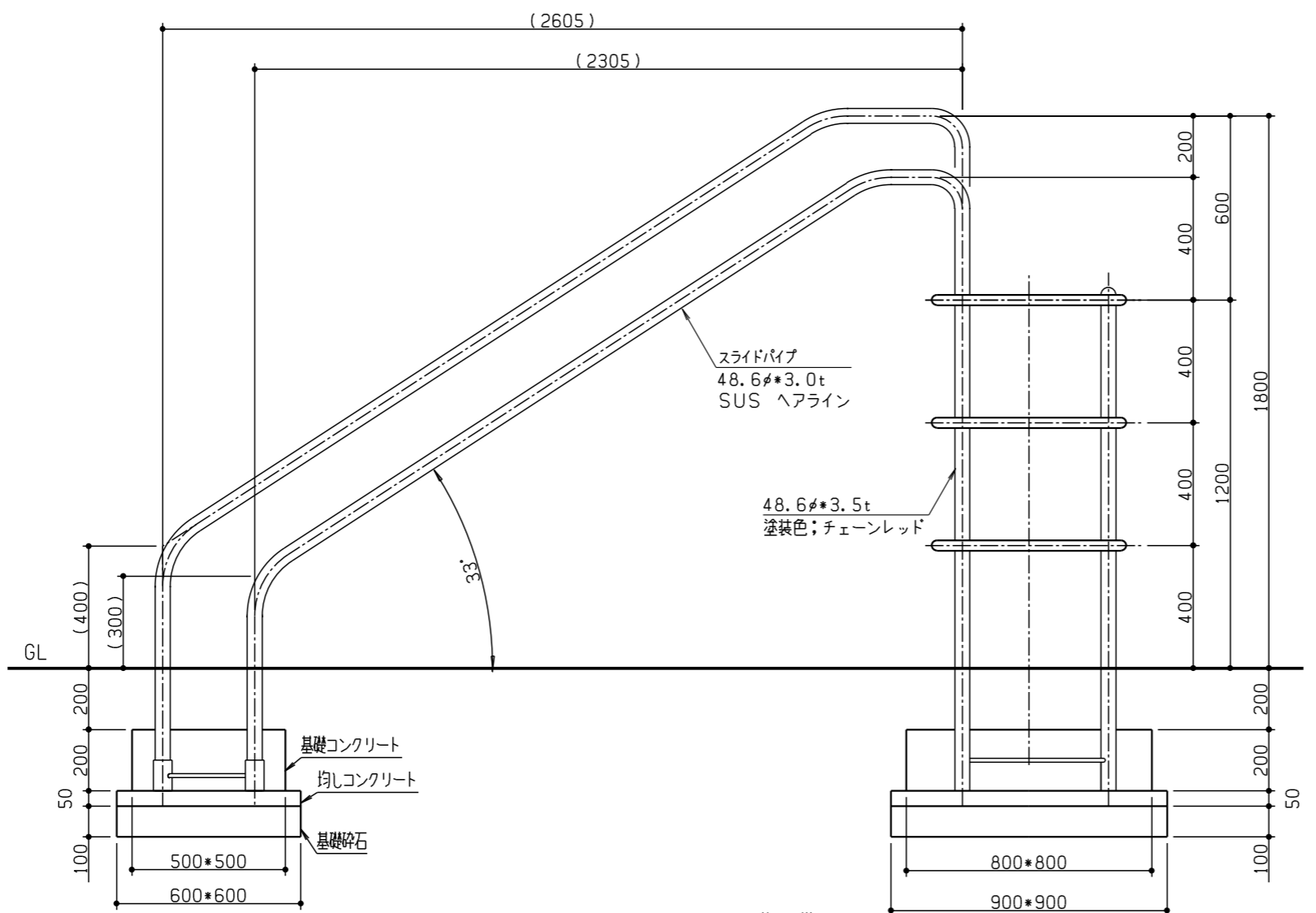


安全領域 平面図 1/150

※遊具の配置計画における安全領域の重複条件については別途御問合せ下さい。
 ※安全領域は、遊具の外形線から外側へあらゆる方向の落下高さに応じた距離を確保したものです。
 ※ は、衝撃吸収性能を有する素材の敷設が必要な範囲です。



- 仕様
- スライドパイプのみステンレスとし、その他使用パイプ類はジंकロメートメッキとする。
 - 下塗りはエポキシ樹脂系プライマーを塗装し、上塗りは合成樹脂系塗料を塗装し焼付塗装とする。
 - ボルト・ナット類は、ステンレスとする。
 - 対象年齢は、おおむね6~12歳とする。
 (対象年齢以下の子どもが容易に使用できないようフェンス等で囲うことを推奨します。)
 - (一社)日本公園施設業協会の生産物賠償責任保険加入製品とする。
 - (一社)日本公園施設業協会の「遊具の安全に関する規準」に対応。
 - (一社)日本公園施設業協会のSP表示認定企業の製品とする。
 - 設置面はGmax200未満、且つHIC1000以下の衝撃吸収性能を有する素材を安全領域以上の範囲に敷設する。(例：洗砂 厚さ200mm以上など)
 - 本図はGLが水平時のものとし、基礎コンクリート天端までの深さは最小値を示す。

名称	リング&レールスライド	図番	10206H	尺度	1/20
作図	2015.03.25./高橋/企画設計(株)	検図	2015.03.25./企画設計部長 桑原		